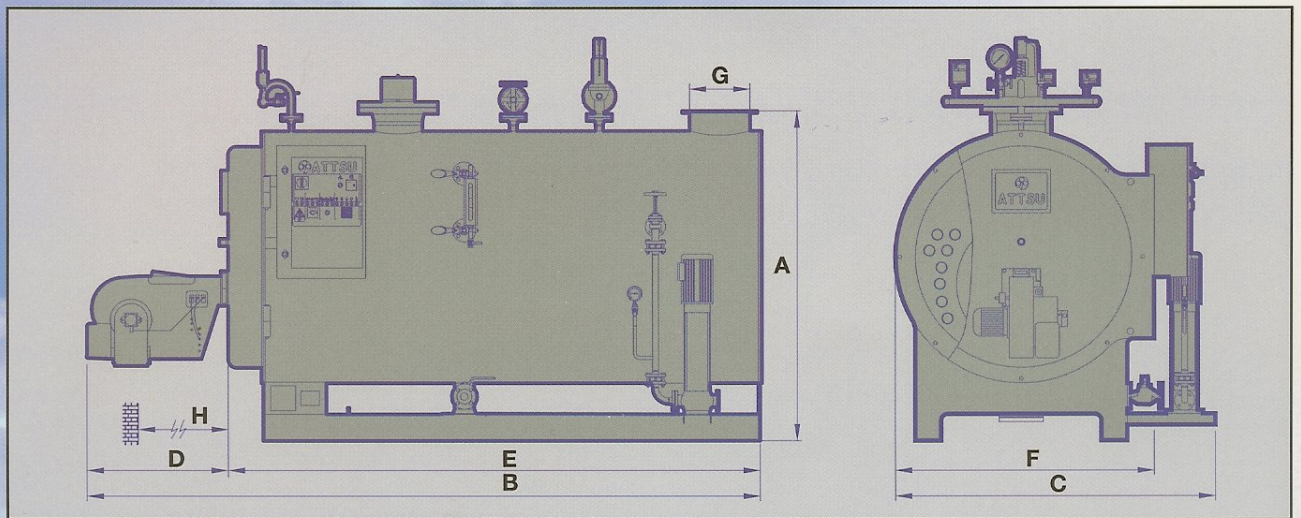


# Modelo RL



El fabricante se reserva la facultad de introducir modificaciones sin previo aviso.  
 The right to modify without notification it's reserved by the manufacturer.  
 La possibilité d'effectuer les modifications sans préavis est réservée par le fabricant.  
 O fabricante reserva-se a facultade de introduzir modificações se prévio aviso.

## Presiones de trabajo estándar hasta 16 bar / 232 psi Standard working pressures up to 16 bar / 232 psi Pressions de travail standards jusqu'à 16 bars / 232 psi Pressões de trabalho padrão até 16 bar / 232 psi

Caldera modelo Steam boiler model Chaudière modèle Caldeira modelo	RL	50	75	100	200	300	400	500	600	800	1.000	1.250	1.500	1.750	2.000	2.500	3.000	3.500	4.000	5.000	
Producción de vapor Steam production Production de vapeur Produção de vapor	Kg/h	50	75	100	200	300	400	500	600	800	1.000	1.250	1.500	1.750	2.000	2.500	3.000	3.500	4.000	5.000	
Potencia térmica útil Usable thermal power Puissance thermique utile Potência térmica útil	BHP kW Kcal/h x 1.000 Btu/h x 1.000	3,8 38 33 131	5,8 57 49 195	7,7 76 66 262	15 153 132 524	23 229 197 782	30 305 263 1.044	38 382 329 1.306	46 459 395 1.568	61 607 522 2.072	77 758 652 2.588	96 949 816 3.239	116 1.138 979 3.886	135 1.327 1.142 4.534	154 1.518 1.306 5.185	192 1.897 1.632 6.479	230 2.275 1.957 7.769	269 2.653 2.282 9.059	307 3.032 2.608 10.353	384 3.793 3.262 12.950	
Consumo de combustible* Fuel consumption * Consommation de combustible* Consumo de combustível*	Gasóleo - Light Oil lts/h (8.900 kcal/lb) (10,35 kW/l)	3,6	5,4	7,2	14,3	22	29	36	43	57	72	89	107	125	143	178	214	250	285	356	
	Fuelóleo - Heavy Oil Kg/h (8.600 kcal/Kg) (11,16 kW/Kg)	3,3	5,0	6,6	13,2	20	27	33	40	53	66	83	99	116	132	165	198	231	264	330	
	Gas natural Nm <sup>3</sup> /h (8.500 kcal/Nm <sup>3</sup> ) (11,04 kW/Nm <sup>3</sup> )	3,3	5,0	6,6	13,2	20	27	33	40	53	66	83	99	116	132	165	198	231	264	330	
	Propano - LPG Kg/h (11.900 kcal/Kg) (13,84 kW/Kg)	2,7	4,0	5,3	10,6	16	21	27	32	43	53	66	79	93	106	132	158	185	211	264	
Peso de transporte Transport weight Poids de transport Peso de transporte	Tm (Caldera de 8 bar)	0,6	0,7	0,8	1,0	1,2	1,4	1,6	1,8	2,2	2,4	3,0	3,3	3,5	4,0	6,0	6,5	7,5	9,0	11,0	
Sobrepresión hogar Superpressure furnace Surpression foyer Sobrepresão lar	mbar	1,5	1,5	1,5	1,5	2,5	3,0	3,5	4,0	5,0	6,0	4,0	4,5	5,0	6,0	7,0	8,0	7,5	9,0	9,0	
	mm.c.d.a.	15	15	15	15	25	30	35	40	50	60	40	45	50	60	70	80	75	90	90	
	kPa	0,15	0,15	0,15	0,15	0,25	0,30	0,35	0,40	0,50	0,60	0,40	0,45	0,5	0,6	0,7	0,8	0,8	0,9	0,9	
Dimensiones Dimensions Dimensions Dimensões	A	mm.	1.100	1.100	1.100	1.500	1.500	1.500	1.500	1.700	1.700	2.000	2.000	2.100	2.100	2.400	2.400	2.600	2.600	2.900	
	B**	mm.	1.400	1.600	1.850	1.800	2.300	2.400	2.800	3.000	3.100	3.500	3.600	4.100	4.000	4.200	4.400	5.100	5.400	5.700	5.850
	C	mm.	1.250	1.100	1.100	1.400	1.400	1.500	1.500	1.500	1.700	1.700	1.850	1.850	1.950	1.950	2.400	2.400	2.700	2.700	2.900
	D**	mm.	400	400	400	400	500	500	600	600	900	900	900	900	1.000	1.000	1.000	1.200	1.200	1.200	1.350
	E	mm.	1.050	1.200	1.450	1.400	1.800	1.900	2.200	2.400	2.200	2.600	2.700	3.200	3.000	3.200	3.400	3.900	4.200	4.500	4.500
	F	mm.	915	915	915	1.075	1.075	1.250	1.250	1.250	1.550	1.550	1.650	1.650	1.750	1.750	2.100	2.100	2.300	2.300	2.500
	G	mm.	100	100	100	150	150	200	200	200	250	250	300	350	400	400	450	450	500	500	550
	H	mm.	400	600	800	800	1.100	1.100	1.400	1.600	1.400	1.800	1.850	2.150	2.050	2.150	2.350	2.800	3.000	3.350	3.350
	V para P=																				
	8 bar	1/2"	1/2"	3/4"	DN25	DN25	DN25	DN32	DN32	DN40	DN40	DN40	DN40	DN50	DN65	DN65	DN80	DN80	DN80	DN100	DN100
10 bar	1/2"	1/2"	3/4"	DN25	DN25	DN25	DN32	DN32	DN40	DN40	DN40	DN50	DN50	DN50	DN65	DN65	DN80	DN80	DN80	DN100	
12 bar	1/2"	1/2"	3/4"	DN25	DN25	DN25	DN25	DN32	DN32	DN32	DN40	DN50	DN50	DN50	DN50	DN65	DN65	DN65	DN65	DN80	
14 bar	-	-	-	DN20	DN20	DN25	DN25	DN25	DN32	DN32	DN40	DN40	DN40	DN50	DN50	DN50	DN65	DN65	DN65	DN80	
16 bar	-	-	-	-	-	DN20	DN25	DN25	DN25	DN32	DN40	DN40	DN40	DN50	DN50	DN65	DN65	DN65	DN65	DN65	

\*8 bar, alimentación 103°C / \*\*Varía según longitud de quemador  
 \*8 bar, feeding 103°C (217,4°F) / \*\*Varies according to length of the burner  
 \*8 bars, alimentation 103°C / \*\*Varie selon la longueur du brûleur  
 \*8 bar, alimentação 103°C / \*\*Vária segundo o comprimento de quemador